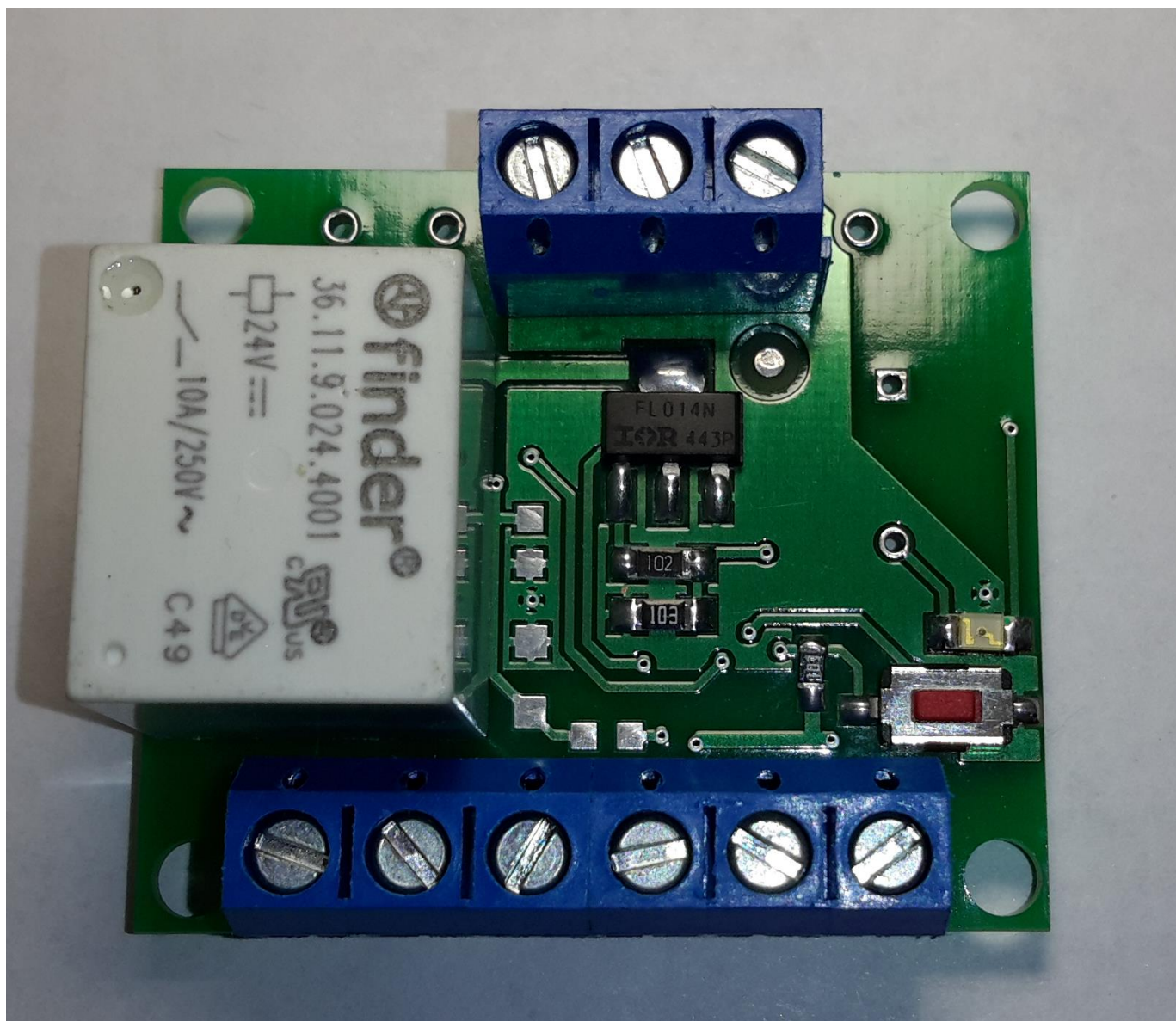


Инструкция по установке, программированию и эксплуатации контроллера MagLock-63-24SW240 с релейным выходом

тел. (YOTA) +79991727683 Николай.

e-mail: kornilov.nikolay@gmail.com

Site: www.digital-evolution.ru



Назначение

Контроллер MagLock-63-24SW240 предназначен для использования в СКУД (в качестве управления электромагнитными/электромеханическими замками) в качестве автономного контроллера для ограничения доступа. Работает с ключами DS1990A. Может применяться в различных устройствах где необходима управление нагрузкой с разделением потенциалов(схема с сухим контактом).

Контроллер MagLock-63-24SW240 предназначен для эксплуатации в помещениях с искусственно регулируемые климатическими условиями, например, в закрытых отапливаемых или охлаждаемых помещениях (отсутствие атмосферных осадков, конденсации влаги).

Технические характеристики MagLock-63-24SW240

Напряжение питания: 24V DC

Ток потребления: 5 mA (в режиме ожидания)

Ток коммутации: 10A (При напряжении 240-VAC)

Количество ключей максимальное 63шт. При использовании мастер ключей 60 – 62 шт.

Количество мастер ключей : программируется от 0 до 3

Тип ключей: только DS1990A

Встроенная энергонезависимая память (EEPROM)

Выход: Реле Bestar BS-115C(или его аналог) с одним переключающим контактом напряжение до 240 Вольт ток 10 Ампер

Установка длительности открывания замка: от 2 до 32 сек.

Световая/Звуковая индикация: встроенный зуммер, светодиод

Выбор типа замка: электромагнитный, электромеханическая защелка, триггер

Рабочая температура: от -40°C до +50°C

Электростатическая защита на входе iButton приемника: Присутствует

Габаритные размеры (mm): 42x37x20

Комплект поставки

Контроллер MagLock-63-24SW240..... 1 шт.
Инструкция по установке, программированию и эксплуатации 1 шт.

Заводские настройки контроллера:

Контроллер настроен на работу с замком защелкой, количество мастер ключей 0, задержка открытого замка 2 сек.

СПРАВКА:

- Замок защелка* -- замок открывается при подачи электрического импульса и в закрытом состоянии ток на замок не подается.
- Магнитный замок* – открывается при снятии тока, а в закрытом состоянии на замок постоянно подается ток.
- Режим триггер* -- Может использоваться с магнитными замками. При прикосновении к iButton считывателю рабочим ключом с замка снимается напряжение и не изменяется до следующего прикосновения. Следующее прикосновение ключом закрывает замок до следующего прикосновения ключом. Последнее состояние замка запоминается в энергонезависимой памяти. То есть если пропадет питание с контроллера и замка при последующем включении контроллер восстановит последнее состояние замка.

Инструкция по программированию контроллера MagLock-63-24SW240

(внимание неправильное программирование контроллера может привести к самоблокировке, после чего будет невозможна работа с контроллером)

Вход в меню

Программирование контроллера возможно после вхождения в меню.

Вход в меню производится способом нажатия кнопки программирования когда контроллер находится в рабочем режиме. (если используется мастер ключи то кнопка не действует и входение в меню возможно только при прикосновении мастер ключа).

Меню имеет следующие номера и режимы работы:

- №1 Режим добавления ключей
- №2 Режим изменения задержки открытого замка
- №3 Режим изменения установок контроллера(тип замка защелка, магнитный замок, режим триггер и количество мастер ключей 0 - 3)
- №4 Режим стирания всех ключей, кроме мастер ключей

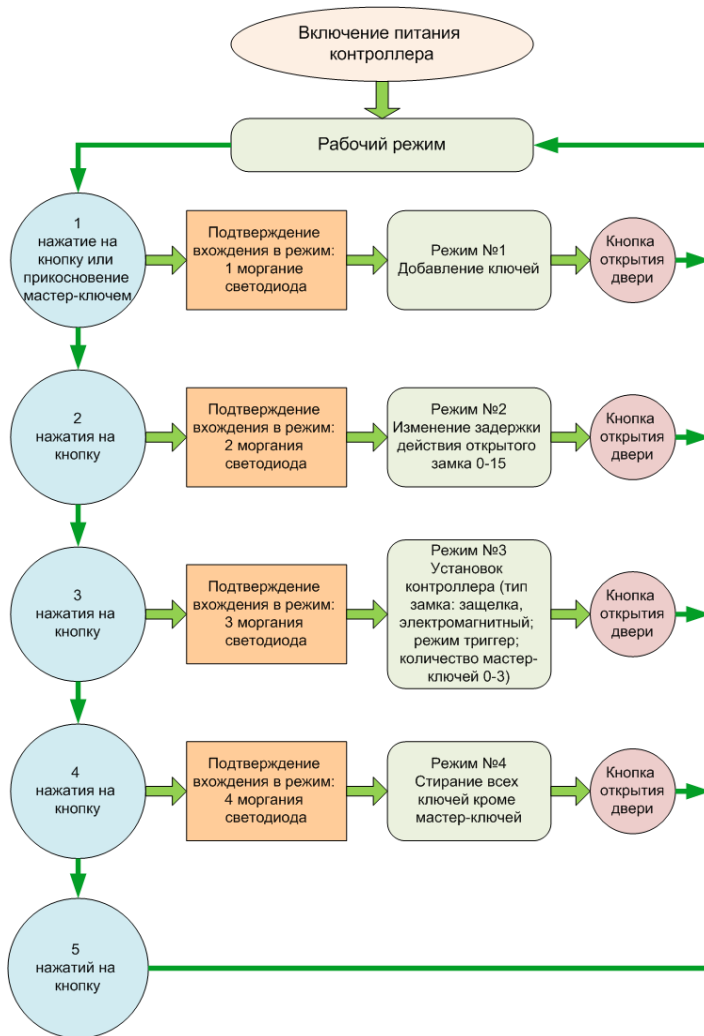
Продвижение по меню

Продвижение по меню определяется количеством нажатием на кнопку программирования расположенной на плате контроллера. Сколько раз подряд будет нажата кнопка в такое меню соответственно войдет контроллер. Через 3 секунды после последнего нажатия вы попадете в необходимый вам режим. Контроллер известит вас об этом количеством морганий. То есть при вхождении в первый режим контроллер моргнет 1 раз. Режим изменения задержки открытого замка 2 раза и так далее.

Если активированы мастер ключи то первоначальное входение возможно только при прикосновении мастер ключа, причем дальнейшее продвижение по меню возможно только кнопкой.(мастер ключ имитирует первоначальное нажатие на кнопку)

Выход из режима программирования происходит при нажатии кнопки открытия двери или выключения и включения питания контроллера.

Схема работы меню



Способ индикация цифр

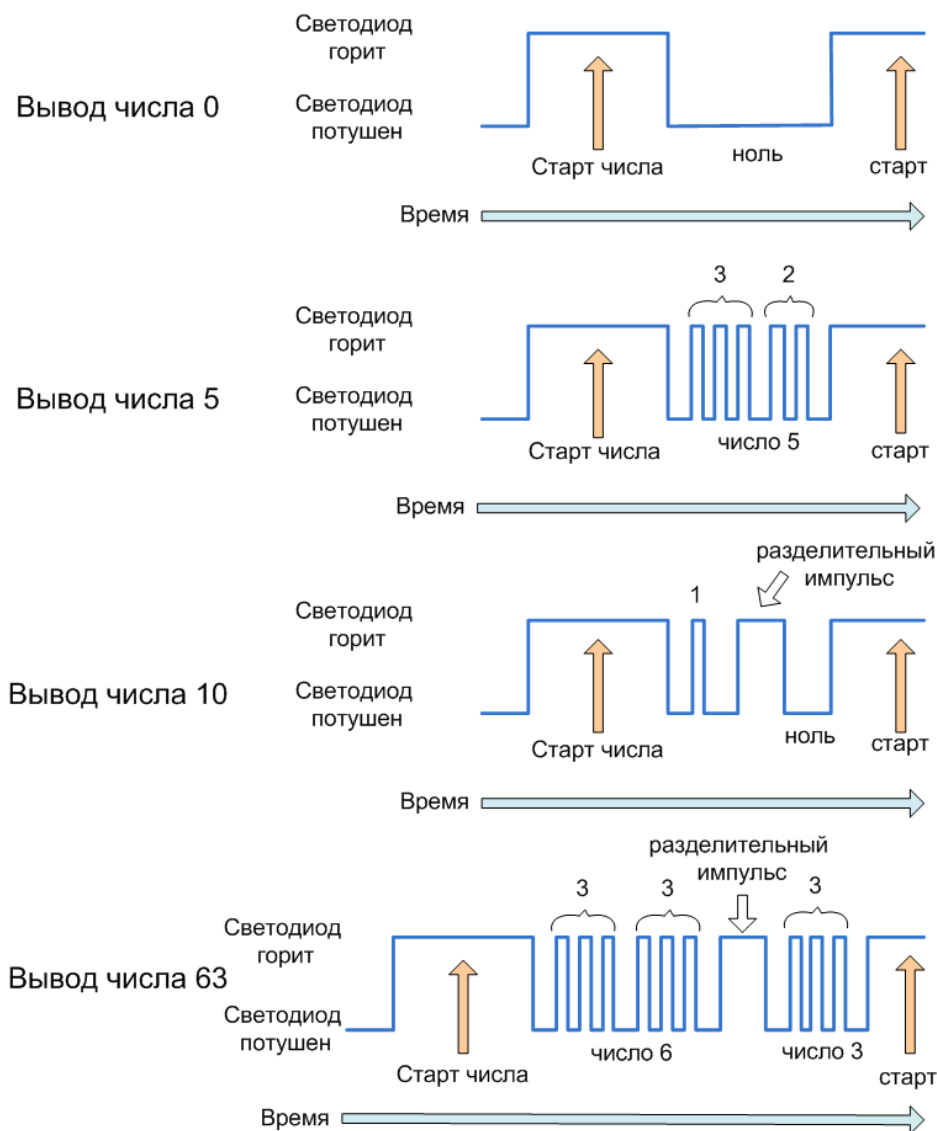
Управления светодиодами и зуммером объединено, поэтому, когда горит светодиод, то и зуммер выдает сигнал. Когда светодиод потушен то и зуммер молчит.

Индикация цифр необходима при программировании контроллера. Цифры определяются посредством моргания светодиода короткими импульсами. Может выводиться один или два десятичных знака. От нуля до девяти выводится один знак а начиная с 10 и до 63 выводится два знака. При выводе двух знаков первым выводится старший разряд потом младший. Перед началом вывода числа происходит длительное свечение светодиода. Это стартовый импульс начала вывода числа. После этого выводится серии коротких импульсов, подсчитав которые мы определим число.

Если выводится ноль то никаких коротких импульсов мы не увидим, а увидим только длительное свечение светодиода ноль будет выглядеть как промежуток между длинными свечениями светодиода так как вывод чисел повторяется и зациклен. При выводе двух десятичных знаков после стартового импульса начала числа первым выводится старший разряд числа, далее следует межзнаковый разделитель – это длительное свечение светодиода в этот раз в два раза меньше чем стартовый импульс числа, после этого выводится младший разряд числа.

Процесс вывода чисел зациклен, поэтому нажимая на кнопку вы можете наблюдать как меняются цифры.

Далее следуют диаграммы примеров вывода чисел:



Режим №1 программирования ключей.

Убедитесь, что контроллер находится в рабочем режиме. Потом один раз нажмите кнопку на контроллере (или прикоснитесь мастер ключом к iButton считывателю если задействованы мастер ключи) и подождите 3 сек. Светодиод контроллера моргнет один раз что будет означать переход контроллера в режим программирования ключей. После этого начнется вывод числа которое говорит на какое место будет запрограммирован ключ. Начальное выведенное число покажет сколько мастер ключей запрограммировано. Если начальное число будет 1 то это будет говорить что мастер ключи не запрограммированы. Если начальное число будет 2 то запрограммирован один мастер ключ и так далее. Если прикоснется ключом DS1990A к iButton считывателю то произойдет быстрое моргание светодиода это будет означать что данный ключ был запрограммирован на текущее место. После программирования контроллер автоматически перейдет на следующее место и контроллер будет показывать следующую цифру для программирования следующего ключа. Если вы не хотите записывать ключ в текущее место нажмите кнопку на контроллере для перехода на следующее место. Первые 3 ключа могут в дальнейшем стать мастер ключами если вы решите использовать мастер ключи.

Мастер ключи могут использоваться только для программирования контроллера и поэтому открыть замок ими не получится. Далее прикладывая все ключи можно запрограммировать все 63 ключа. Те ключи которые были записаны в контроллер раньше (не в этом сеансе) сотрутся. Контроллер отмечает те ключи, которые запрограммированы в текущем сеансе поэтому если вы попытаетесь запрограммировать один и тот же ключ в двух местах, записи во второе место не произойдет.

Мы рекомендуем следующие действия при первоначальной записи (при первом включении) ключей.

Возьмите 3 ключа DS1990A с синими держателями повести на них бирки и подпишите Мастер ключ 1, Мастер ключ 2, Мастер ключ 3. Далее возьмите необходимое количество рабочих ключей DS1990A с черными держателями и пронумеруйте их начиная с 4 – до последнего. Потом запишите все ключи согласно таблице.

Номер ключа записанный в контроллере	(ф.и.о.)	Подпись
1	Мастер ключ 1	
2	Мастер ключ 2	
3	Мастер ключ 3	
4	Иванов	
5	Петров	
6	Сидоров	
7		
.....
61		
62		
63		

Сохраните мастер ключи в недоступном месте. Раздайте ключи соответственно вашему списку.

Все эти действия необходимы в случае утери ключа. Используя список, вы можете удалить утерянный ключ и на его место записать новый.

Режим №2 Программирования задержки открытого замка.

Чтобы войти в этот режим, необходимо в момент когда контроллер находится в рабочем режиме нажать кнопку программирования 2 раза. Или если используются мастер ключи, то прикоснуться один раз мастер ключом к iButton считывателю и нажать 1 раза кнопку. Время между нажатиями не должно превышать 2 сек. Далее сделайте паузу 3 сек. И если контроллер перешел в режим программирования задержки, то он подтвердит это двумя морганиями светодиода. После того как контроллер перейдет в режим программирования задержки он начнет индицировать текущее состояние задержки. Нажатием кнопки программирования выберите необходимую задержку. С каждым нажатием кнопки задержка увеличивается на одну позицию. При достижении числа 15 далее следует число ноль. При индицировании числа ноль будет действовать минимальная задержка. При индицировании числа 15 будет действовать максимальная задержка. Процесс вывода чисел зациклен поэтому нажимая на кнопку вы можете изменять и наблюдать как меняются цифры. Параметр задержки открытого замка актуален только при типах настройки контроллера замка как электромагнитный и защелка и не задействован в режиме триггер. Для выхода из режима программирования задержки нажмите кнопку открытия двери или выключите и включите питание контроллера.

Режим №3 Программирование настроек тип замка и количество мастер ключей.

(ВНИМАНИЕ!!! Неправильное использование установок этого режима может привести к блокировке контроллера что приведёт к невозможности его дальнейшей настройке. Перед программированием настроек в режиме №3 мы рекомендуем сначала произвести программирование всех ключей в режиме №1. Такая ситуация (блокировка) может произойти в следующем случае – вы установили некоторое количество мастер ключей в режиме №3 при этом не запрограммировав ни одного мастер ключа в режиме №1. В результате в дальнейшем вы просто не сможете войти в меню программирования контроллера)

Чтобы войти в этот режим, необходимо в момент когда контроллер находится в рабочем режиме нажать кнопку программирования 3 раза. Или если используются мастер ключи то прикоснуться один раз мастер ключом к iButton считывателю и нажать 2 раза кнопку. Время между нажатиями не должно превышать 2 сек. Далее сделайте паузу 3 сек. И если контроллер перешел в режим программирования задержки, то он подтвердит это тремя морганиями светодиода. После того как контроллер перейдет в режим программирования настроек он начнет индицировать текущее состояние настроек. Нажатием кнопки программирования выберите необходимую настройку. С каждым нажатием кнопки параметр увеличивается на одну позицию. При достижении числа 15 далее следует число ноль. Установите необходимые настройки согласно таблице:

Номер настроек высвеченный контроллером	Число в двоичной системе	Замок защелка	Замок магнит	Режим триггер	Количество Мастер ключей
0	0000	Да			0
1	0001		Да		0
2	0010	Да			0
3	0011			Да	0
4	0100	Да			1
5	0101		Да		1
6	0110	Да			1
7	0111			Да	1
8	1000	Да			2
9	1001		Да		2
10	1010	Да			2
11	1011			Да	2
12	1100	Да			3
13	1101		Да		3
14	1110	Да			3
15	1111			Да	3

Процесс вывода чисел зациклен поэтому нажимая на кнопку вы можете изменять и наблюдать как меняются цифры. Для лучшего понимания параметров настроек, обратите внимание на колонку "Число в двоичной системе" в выше приведенной таблице. В таком виде информация хранится в энергонезависимой памяти контроллера. Самый младший бит если он в нуле, определяет работу контроллера с замком защелкой. Если самый младший бит установлен в единицу и второй бит находится в нуле то контроллер

настроен на работу с магнитным замком. Работу замка в режиме "Триггер" определяют состояние двух младших бит в единице. Количество мастер ключей определяют третий и четвертый биты, соответственно какое число там будет записано столько и будет мастер ключей. Если контроллер

индицирует число от 4 до 15 это говорит о том что будут использоваться мастер ключи. Если контроллер индицирует число от 0 до 3 то мастер ключи не будут использоваться.

Для выхода из режима программирования задержки нажмите кнопку открытия двери или выключите и включите питание контроллера.

Режим №4 Стирания всех ключей.

Чтобы войти в этот режим, необходимо в момент когда контроллер находится в рабочем режиме нажать кнопку программирования 4 раза. Или если используются мастер ключи то прикоснуться один раз мастер ключом к iButton считывателю и нажать 3 раза кнопку. Время между нажатиями не должно превышать 2 сек. Далее сделайте паузу 3 сек. И если контроллер перешел в режим стирания всех ключей то он подтвердит это четырьмя морганиями светодиода. После того как контроллер перешел в режим стирания всех ключей, нажмите кнопку программирования 5 раз, после чего произойдет быстрое моргание светодиода, это будет означать что все рабочие ключи стерлись, кроме мастер ключей. Чтобы стереть все мастер ключи и рабочие ключи, войдите в режим №3 установите параметр количество мастер ключей в ноль далее войдите в режим №4 и сотрите все ключи. После стирания ключей контроллер перейдет в рабочий режим.

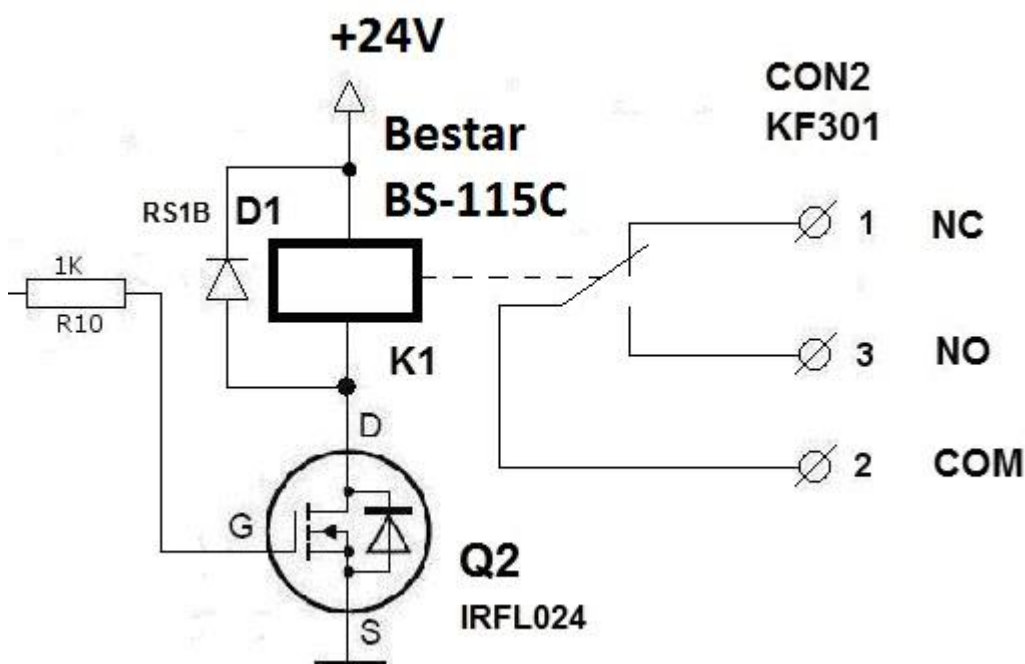
Подключение контроллера MagLock-63-24SW240.

Запрещается использовать электромагнитные замки с сопротивлением обмотки менее 20 Ом, а также не имеющие цепей искрогашения и переманичивания.

При использовании электромеханического замка защелка необходимо установить на его клеммах диод (50V, 1A)(смотрите схему подключения MagLock-63-24SW240 с электро-механическим замком защелкой). Рекомендуем устанавливать диод как можно ближе к замку. Запрещается использовать электромеханические замки (защелки) с сопротивлением обмотки не менее 10 Ом. Не соблюдение этих требований ведет к выходу из строя реле.

Ниже показана схема выходного каскада, это может пригодится в случае альтернативного применение контроллера. На контакты реле можно подавать напряжение до 240 Вольт, при использовании индуктивной нагрузки подключение демпферного диода обязательно.

Схема выходного каскада на реле.



Обозначение контактов

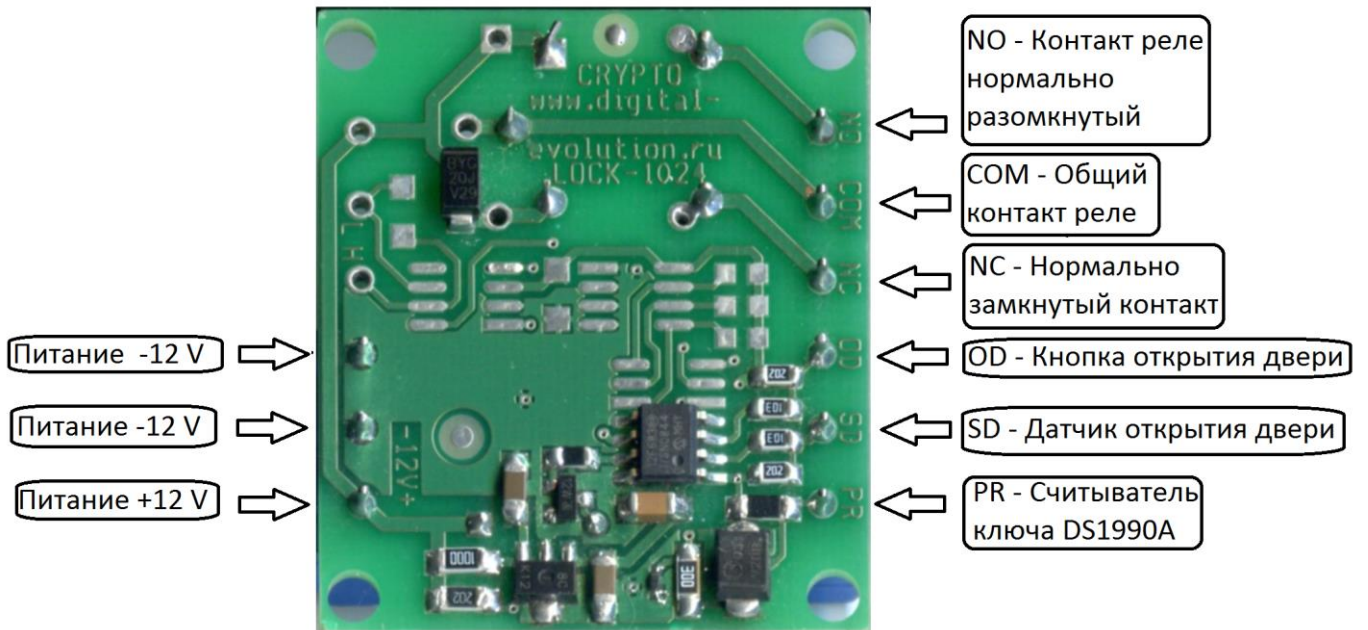


Схема подключения контроллера MagLock-63-24SW240 с электромагнитным замком VISIT-ML400

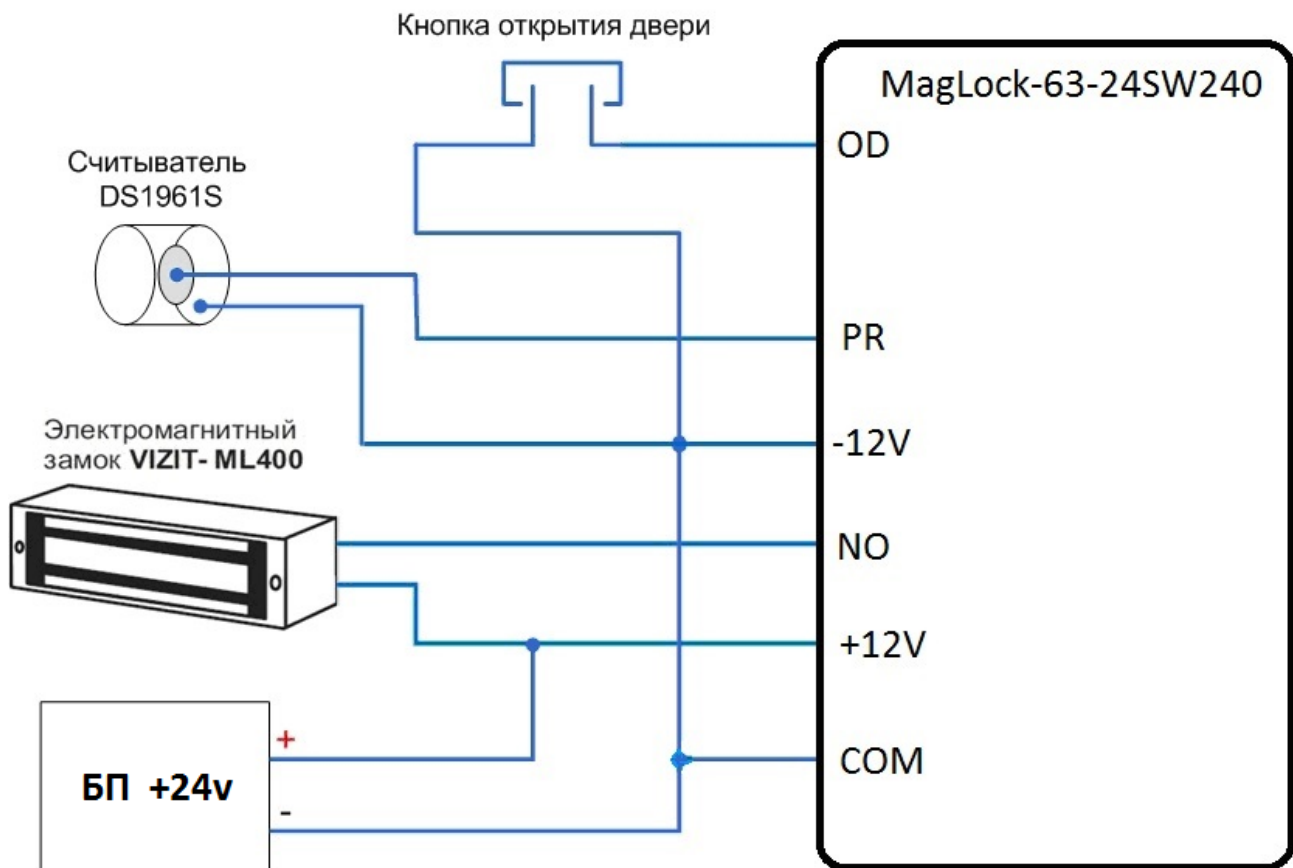


Схема подключения контроллера MagLock-63-24SW240 с электромеханическим замком

